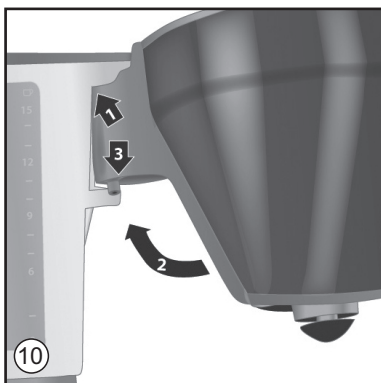
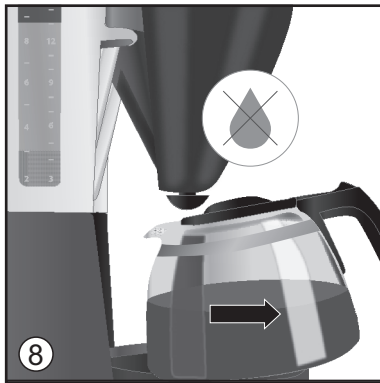
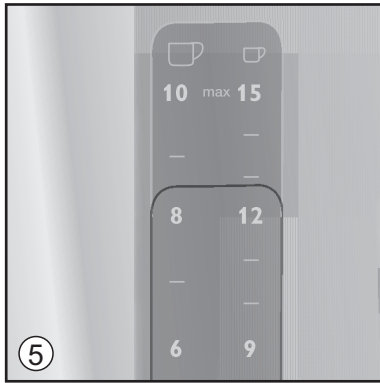
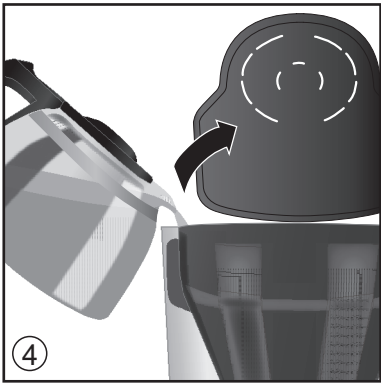
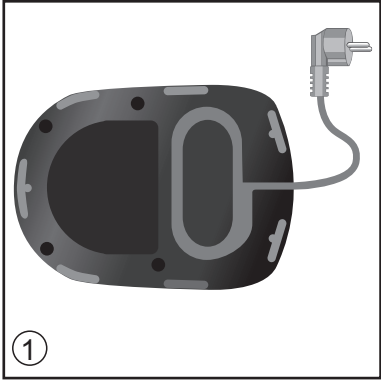




Easy Timer EasyTop® Timer



CZ Návod k obsluze



Vážený zákazníku,

děkujeme, že jste si zakoupil náš kávovar na překapávanou kávu Easy. Věříme, že s ním budete spokojen. Pokud potřebujete další informace nebo máte-li jakékoli dotazy, kontaktujte prosím společnost Melitta® nebo navštivte naši webovou stránku www.melitta.cz.

Pro vaši bezpečnost

 Přístroj splňuje veškeré platné evropské směrnice.

Přístroj byl testován a certifikován nezávislým zkušebním ústavem.



Přečtěte si prosím celé znění bezpečnostních pokynů a návod k obsluze. Abyste se vyvarovali nebezpečí, je třeba dodržovat bezpečnostní a provozní pokyny. Společnost Melitta® neodpovídá za škody způsobené nedodržením těchto pokynů.

1. Bezpečnostní upozornění

- Tento spotřebič je určen k použití v domácnostech a podobných prostorech jako například
 - kuchyně pro zaměstnance, v obchodech, kancelářích a jiných komerčních prostorech,
 - v zemědělských zařízeních,
 - v motelech, hotelech, penzionech a dalších ubytovacích zařízeních.

Jakékoli jiné použití je považováno za nesprávné a může vést ke zranění osob nebo poškození majetku. Společnost Melitta® neodpovídá za škody způsobené nesprávným použitím.

Dodržujte prosím následující pokyny, abyste předešli zraněním vyplývajícím z nesprávného použití přístroje:

- Během provozu nesmí být spotřebič umístěn ve skříní.
- Připojte spotřebič pouze k řádně nainstalované uzemněné zásuvce.
- Pokud není pod dohledem, před montáží, demontáží nebo čištěním musí být spotřebič vždy odpojen od přívodu energie.
- Během provozu mohou být některé části spotřebiče jako například parní tryska u filtru velmi horké. Vyvarujte se kontaktu s těmito částmi a s horkou párou.
- Během vaření neotevírejte držák filtru.
- Varná deska se během používání zahřívá na vysokou teplotu a po varném procesu zůstává horká po dlouhou dobu. Kontakt s horkou varnou deskou může způsobit popálení, proto se jí nedotýkejte.
- Ujistěte se, že se napájecí kabel nedotýká horké desky.
- Nepoužívejte spotřebič, pokud je napájecí

kabel poškozen.

- Zabraňte kontaktu napájecího kabelu s tekutinami.
- Nikdy neponořujte spotřebič do vody.
- Nepoužívejte konvici na kávu v mikrovlnné troubě
- Nečistěte části, které přicházejí do styku s potravinami, agresivními čisticími prostředky nebo žíravinami. Zbytky čisticího prostředku odstraňte čistou vodou. Další informace o čištění naleznete v části „Čištění a údržba“.
- Tento spotřebič mohou používat děti od 8 let věku nebo starší, pokud jsou pod dozorem nebo byly poučeny o bezpečném používání zařízení a porozuměly potenciálním rizikům. Čištění a údržbu nesmějí provádět děti, pokud nejsou starší 8 let a nejsou pod dohledem. Udržujte spotřebič a napájecí kabel mimo dosah dětí mladších 8 let.
- Spotřebič mohou používat osoby se sníženými fyzickými, smyslovými nebo mentálními schopnostmi nebo s nedostatkem zkušeností a / nebo znalostí, pokud jsou pod dozorem nebo byly poučeny o bezpečném používání spotřebiče a pochopily možná nebezpečí.
- Děti si se zařízením nesmí hrát.
- Výměnu napájecího kabelu a všechny ostatní opravy smí provádět pouze zákaznický servis společnosti Melitta® nebo autorizovaný servis.

2. Před prvním použitím

- Ujistěte se, že zdroj napájení ve vaší domácnosti odpovídá zdroji na typovém štítku na spodní straně spotřebiče.
- Připojte spotřebič ke zdroji elektrické energie. Nepoužitý kabel lze uložit do základny spotřebiče. ①
- Pomocí tlačítek „h“ a „m“ nastavte aktuální čas ②. Proces lze urychlit, pokud tlačítko podržíte stisknuté. **Spotřebič je připraven k použití až po nastavení času.** Osvětlení displeje můžete zapnout nebo vypnout současným stisknutím tlačítek „h“ a „m“ ② po dobu více než dvě sekundy.
- Všechny spotřebiče byly během výroby testovány na bezchybný provoz. Může v nich tedy například zůstat zbytek vody. Pro vyčištění přístroje jej dvakrát propláchněte maximálním množstvím vody a bez kávového filtru či mleté kávy.
- Přístroj je vybaven různými funkcemi pro co největší kávový požitek a nejpohodlnější používání. Tyto funkce jsou vysvětleny níže.

3. Nastavení varné desky

Udržování teplé kávy na varné desce ovlivňuje chuť vaší kávy. Chcete-li tomu zabránit, vychutnejte si svoji kávu čerstvou ihned po přípravě. Zbytečné ohřívání také spotřebovává cennou energii. Tovární

nastavení zařízení je 40 minut ohřívání. Poté se varná deska automaticky vypne. Tento čas lze podle potřeby změnit:

- Podržte stisknuté tlačítko START ③ a krátkým stisknutím tlačítka "m" ② nastavte požadovaný čas (20, 40 nebo 60 minut). Aktuální čas ohřívání se zobrazí na displeji ②.
- Jakmile nastavíte požadovanou dobu ohřívání varné desky, pusťte tlačítko START. Vaše nastavení je nyní uloženo.
- Poslední zvolená délka ohřívání zůstává uložená i po vytažení kabelu ze zásuvky.

4. Příprava kávy

- Ujistěte se, že je spotřebič připojen ke zdroji napájení.
- Otevřete víko nádoby na vodu ④.
- Pomocí skleněné nádoby naplňte zásobník požadovaným množstvím vody. Díky indikátoru hladiny vody na zásobníku ⑤ si můžete navolit požadovaný počet šálek. Malý symbol šálku odpovídá cca. 85 ml kávy na šálek, velký symbol šálku odpovídá cca. 125 ml kávy na šálek.
- Uzavřete víko na nádobě na vodu a vložte skleněnou konvici se zavřeným víkem do spotřebiče.
- Otevřete výklopný filtr ⑥ směrem doleva.
- Složte kávový filtr Melitta® 1x4® u vystupujícího švu a vložte jej do držáku filtru ⑦. Kávový filtr ručně vtlačte do držáku filtru, abyste zajistili dobré přilnutí.
- Do filtru vložte mletou kávu. Množství zvolte podle chuti. Doporučujeme použít 6 g mleté kávy na velký šálek.
- Otočením vložte filtr zpět do spotřebiče.
- Zapněte spotřebič ③. Varný proces začíná.
- Po přípravě kávy ji varná deska udržuje teplou a po nastavené době se automaticky vypne (viz bod 3). Tím se zabrání zbytečnému používání elektřiny a ušetří se energie. Přístroj můžete samozřejmě kdykoli vypnout ručně.
- Funkce Drip stop zabraňuje odkapávání kávy při vyjmutí konvice z přístroje ⑧.

5. Funkce časovače

Spotřebič je vybaven funkcí ČASOVAČ. Ten zahájí varný proces v momentu, který si zvolíte.

- Připravte spotřebič, jak je popsáno v bodě 4 „Příprava kávy“, ale bez stisknutí tlačítka START.
- Chcete-li nastavit požadovaný čas zahájení, podržte tlačítko TIMER ⑨. Při prvním nastavení se na displeji zobrazí 00:00.
- Opakovaným stisknutím tlačítek "h" a "m" nastavte požadovaný čas spuštění ②. Proces lze urychlit, pokud tlačítko podržíte stisknuté vymazat.
- Po uvolnění tlačítka TIMER se zobrazí aktuální čas. Zvolený čas zahájení je uložen, dokud nenastavíte jiný čas nebo neodstraníte spotřebič ze zdroje

napájení.

- Krátkým stisknutím tlačítka TIMER ⑨ je funkce časovače aktivována pro další proces přípravy kávy.
- To se zobrazuje ⑨ svícením tlačítka TIMER a na displeji se krátce zobrazí naprogramovaný čas spuštění ②.
- Zařízení začne v nastaveném čase automaticky připravovat kávu.
- Pokud neodpojíte přístroj ze zásuvky nebo nenastavíte nový čas začátku, uloží se předchozí čas začátku varného procesu.
- Krátkým stisknutím tlačítka TIMER ⑨ můžete funkci časovače kdykoli deaktivovat. Světlo v tlačítku TIMER ⑨ se vypne.
- Pokud si přejete připravit kávu před časem, který jste naprogramovali, stiskněte tlačítko START ④. Funkce ČASOVAČ bude deaktivována.

6. Čištění a údržba

Vnější čištění

- Kryt lze čistit měkkým navlhčeným hadříkem.
- Skleněná konvice a víko, vložka filtru a výklopný filtr ⑧ lze mýt v myčce na nádobí.
- Je-li vychladlá, varnou desku lze očistit měkkým navlhčeným hadříkem.

Odstraňování vodního kamene

V závislosti na tvrdosti vody se může spotřebič při používání kalcifikovat. Tím se zvyšuje spotřeba energie spotřebiče, protože vodní kámen usazený na topném tělese může bránit účinnému ohřevu vody. Aby nedošlo k poškození, musí být vodní kámen ze spotřebiče pravidelně odstraňován.

Proces odstraňování vodního kamene se skládá ze 2 kroků, z nichž oba musí být dokončeny.


1. Odstraňování vodního kamene

- Postupujte podle pokynů výrobců ohledně množství a nalijte do nádoby na vodu prostředek na odstranění vodního kamene. Doporučujeme používat přípravek Melitta® ANTI CALC Tekutý odvápnovač pro kávovary a rychlovarné konvice
- Zapněte spotřebič a řiďte se pokyny výrobce přípravku na odstranění vodního kamene.
- Jakmile přípravek na odstranění vodního kamene projde celým přístrojem, měl by být vypnut.

2. Proplachování

- Po kroku 1 musí být zařízení propláchnuto čerstvou vodou. Za tímto účelem nechte přístroj krátkou dobu (asi dvě minuty) vychladnout, potom ho propláchněte maximálním množstvím vody.
- Zapněte spotřebič a nechte veškerou vodu protéct. Potom ihned spotřebič vypněte.
- Opakujte proces propláchnutí.

7. Poznámky k likvidaci

- Na spotřebiče označené tímto symbolem  se vztahuje evropská směrnice pro OEEZ (odpad z elektrických a elektronických zařízení).

- Elektrické spotřebiče neodhazujte do běžné popelnice. Spotřebič zlikvidujte způsobem šetrným k životnímu prostředí pomocí příslušných sběrných systémů.
- Obalové materiály jsou suroviny a lze je recyklovat. Prosíme recyklujte je.

Servisní středisko pro ČR:

BELS cz s.r.o.
Nuselská 307/110
140 00 Praha 4
Tel.: +420 261 218 480
E-mail: paha@bels.cz
www.bels.cz

Distributor pro ČR:

Melitta ČR s.r.o.
Plzeňská 3217/16
150 00 Praha 5
Česká republika
E-mail: info@melitta.cz
Pro více informací: www.melitta.cz